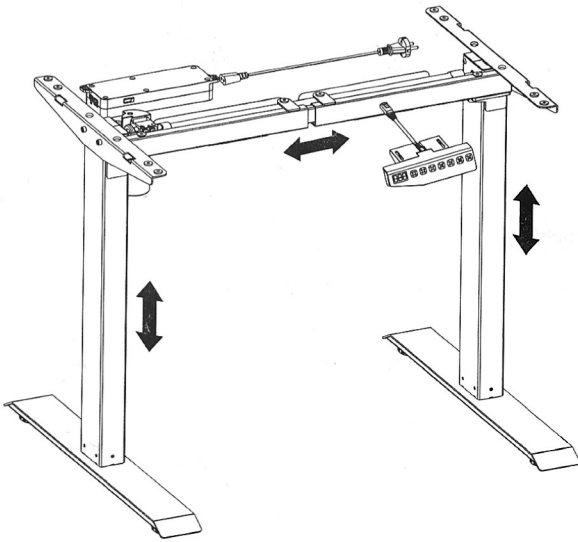


# Sku PEB1181073

## Manual de Armado

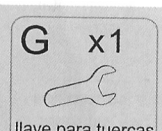
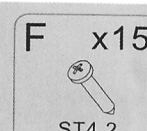
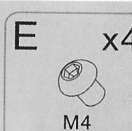
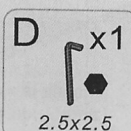
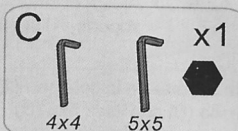
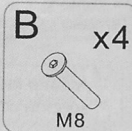


### Datos técnicos

Columnas	2
Peso máximo	70kg
Velocidad	25mm/s
Voltaje	100-240V
Altura mínima	710mm
Altura Máxima	1210mm
Dimensiones	1000- 1600mm 500- 800mm
Uso continuo	Si se usa el motor durante 2 min continuos, esperar 18 min
Temperatura	0~40°C

### Accesorios

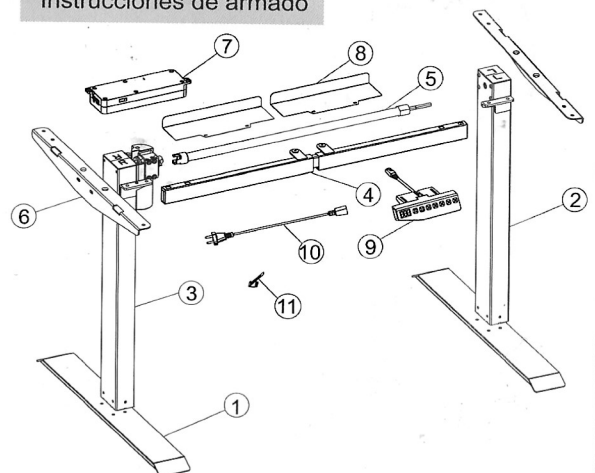
Atención: los dibujos a continuación son solo de referencia, pueden ser ligeramente diferentes del objeto real, prevalece en especie. Falta alguna herramienta o problemas de instalación, comuníquese primero con el distribuidor.



### Partes y Piezas

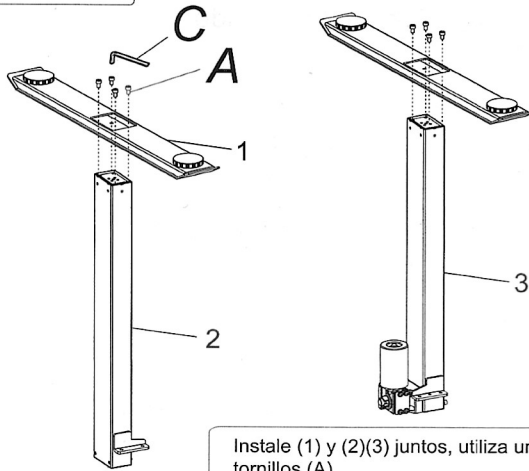
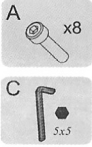
No.	Parte	Cant.	No.	Parte	Cant.	No.	Parte	Cant.
①	Pedestal	2	②	Columna de elevación	1	③	Columna de elevación	1
④	Vigas de soporte	1	⑤	Palanca de transmisión	1	⑥	Soporte lateral	2
⑦	Caja de control	1	⑧	Deflector	2	⑨	Interruptor de mano	1
⑩	Cable eléctrico	1	⑪	Sujetacables	4			

### Instrucciones de armado



### PASO 1

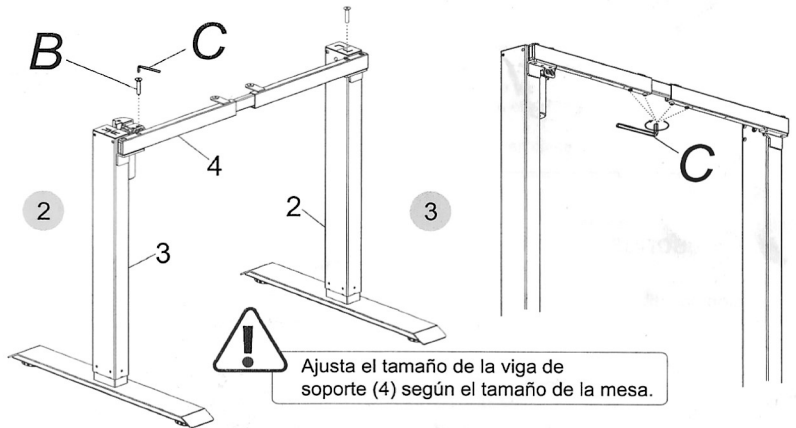
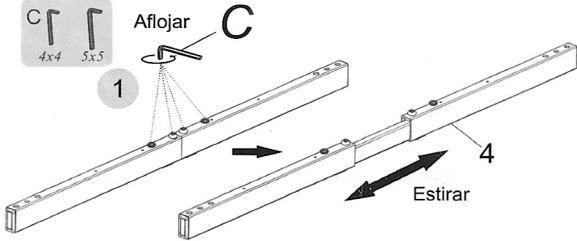
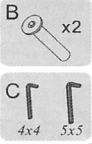
#### Instalación de Pedestales



Instale (1) y (2)(3) juntos, utiliza una llave de 5 x 5 (C) para apretar los tornillos (A).

### PASO 2

#### Instalación viga de soporte



Afloja los tornillos (4) con una llave 4x4(C), luego puedes extender la viga lo que necesitas.

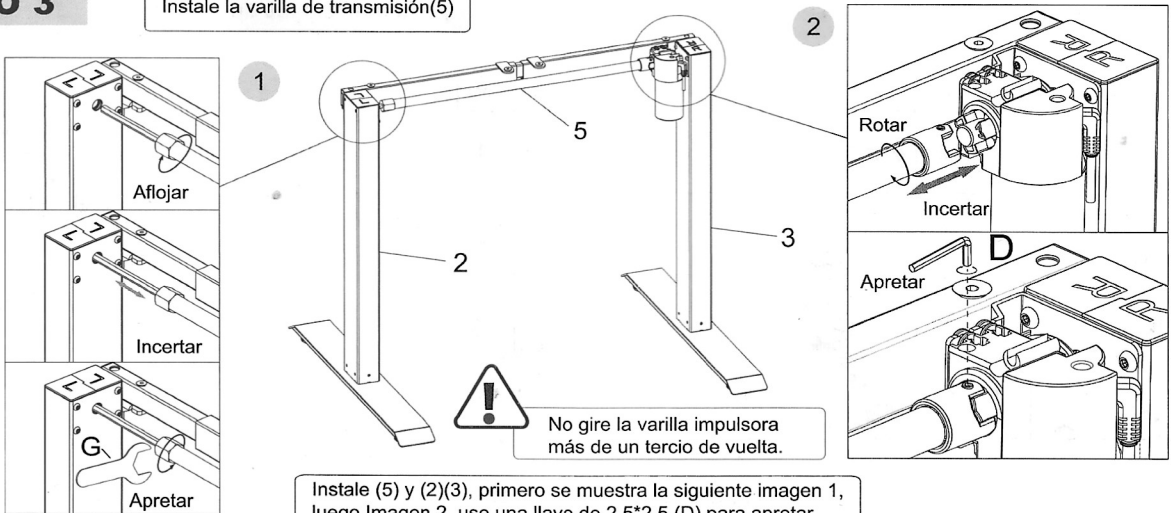
Instala la viga de soporte en la columna (2)(3), apretando el tornillo (B) con llave 5x5 (C)

Ajusta el tamaño de la viga de soporte (4) según el tamaño de la mesa.

Aprieta los tornillos en el soporte con llave 4x4(C)

### PASO 3

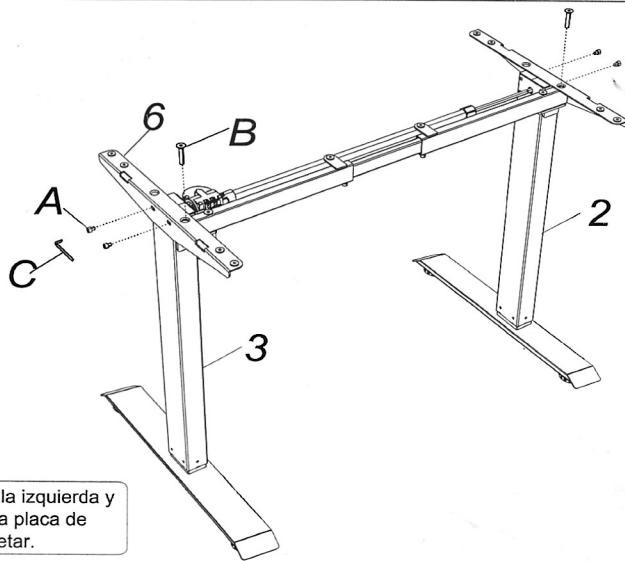
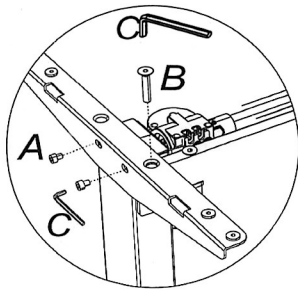
#### Instale la varilla de transmisión(5)



Instale (5) y (2)(3), primero se muestra la siguiente imagen 1, luego Imagen 2, use una llave de 2,5\*2,5 (D) para apretar.

### PASO 4

Instale la placa de soporte(6)



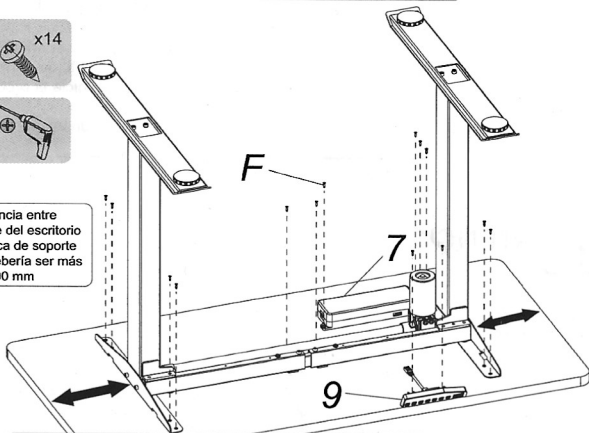
Primero use tornillos (B) para conectar la placa de soporte (6) con la izquierda y columnas derechas (2)(3), luego conecte los orificios laterales de la placa de soporte con los tornillos (A), usando la llave allen 5x5 (C) para apretar.

### PASO 5

Instale la caja de control y el interruptor manual



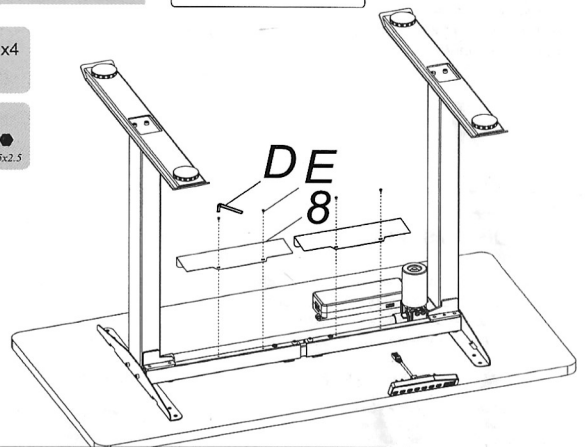
Distancia entre borde del escritorio y placa de soporte no debería ser más de 200 mm



Instale el escritorio con el tornillo (F), use un desatornillador para apretar

### PASO 6

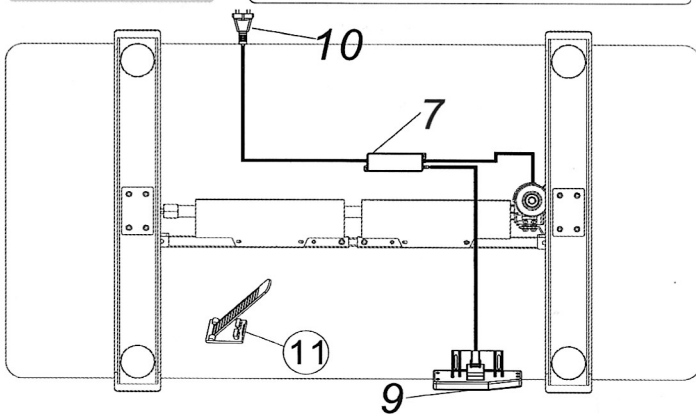
Instalar un deflector



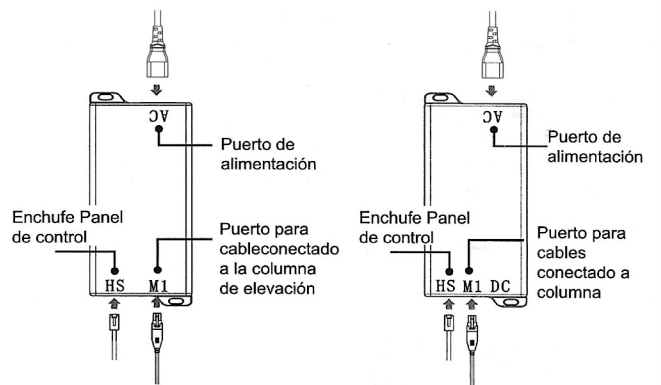
Instale (8), use una llave de 2,5x2,5 (D) para apretar los tornillos (E).

### PASO 7

Conecte todos los cables a la caja de control (7)



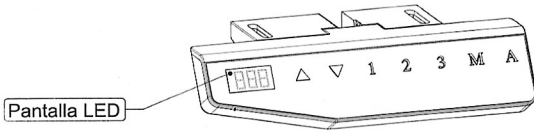
Enchufe el método de la caja de control tradicional/caja IB



Usa el sujetador de cables (11) para fijar todos los cables de conexión en el escritorio para mantenerlo limpio

## Configuración del escritorio

### Botones



Tipos de botones: Hay siete botones:

- (1) "▲" : Ajusta el escritorio hacia arriba
- (2) "▼" : Ajusta el escritorio hacia abajo
- (3) "1" : Posición 1, primera posición de altura guardada por el usuario
- (4) "2" : Posición 2, segunda posición de altura guardada por el usuario
- (5) "3" : Posición 3, tercera posición de altura guardada por el usuario
- (6) "M" : Función de memoria de altura
- (7) "A" : botón de alerta para recordar a los usuarios que cambian de postura

### Función ajustable en altura:

Pulsa el botón "▲" o "▼" para ajustar la altura. La pantalla LED muestra la altura actual.

- Función de memoria de altura:
  - a) Presiona el botón ARRIBA o ABAJO y ajusta la altura a la deseada. Presiona "M" para guardar, y la pantalla mostrará "5-"; Presione "1", "2" o "3" y, a continuación, guarda la altura en la correspondiente posición 1, 2 o 3, que se mostrará en la pantalla como "5-1-5-2" o "5-3";
  - b) Presione los botones "1", "2" y "3" directamente para ajustar automáticamente la altura de memoria que guardaste.
- Función de recordatorio:
  - a) Pulsa el botón RECORDATORIO "A" para activar la función. La pantalla LED muestra "00"
  - b) Dos segundos después, cuando la pantalla parpadee presiona el botón "▲" o "▼" para editar el tiempo de recordatorio. El tiempo predeterminado del recordatorio es de 45 minutos, que se muestra como ":45". Luego presione cualquier botón para guardar la configuración, o espera 5 segundos y el sistema guardará la configuración de tiempo automáticamente. Durante la cuenta atrás, cualquier operación dará lugar a una repetición del inicio del temporizador. Cuando finalice la cuenta atrás, la pantalla de visualización mostrará "00" el timbre estará activo con un "DiDi... DiDi... DiDi..." tono.
  - c) Dentro del zumbido de recordatorio de 10 segundos, presione cualquier botón para reactivar la cuenta regresiva de tiempo que se configura en paso (b). Si no hay operación durante el zumbido de recordatorio de 10 segundos, escuchará otro zumbido recordatorio después de 5 minutos.
  - d) Mantenga presionado el botón "A" durante tres segundos para apagar la sesión prolongada. La pantalla LED muestra "0ff".
- Ajuste de sensibilidad - características opcionales:
  - a) Mantenga pulsado el botón "▲" "▼" durante 5 segundos al mismo tiempo para cambiar el botón sensibilidad. Cambie un archivo por 1 vez y divídalo en 4 archivos (A-3, A-2, A-1, A-0);
  - b) La pantalla muestra: "A-0", función está desactivada; "A-1", baja sensibilidad; "A-2", sensibilidad media; "A-3", alta sensibilidad.
  - c) Durante el ajuste de altura, cuando la mesa entra en contacto con otro objeto, se detiene y retrocede instantáneamente para evitar daños.
  - d) Mantenga presionado el botón "▲" "▼" durante 5 segundos al mismo tiempo. Si la pantalla no muestra el código anterior, la función de sensibilidad se encuentra desactivada.
- Solución de problemas:
  - a) Restablecer: Cuando la pantalla LED muestre "R5f", presione el botón "▼" hasta que el escritorio alcance su La altura más baja, esto significa que el reinicio se ha completado.
  - b) Cuando no funciona y el LED muestra "E01" o "E02", espere 18 minutos y vuelva a intentarlo.
  - c) Si el botón "▼" no funciona, compruebe la conexión del cable y desenchufe el cable de corriente durante al menos 10 segundos. Vuelva a conectarlo y presione el botón "▼" para Inicie el proceso de restablecimiento cuando muestre el "R5f".
  - d) Si todos estos procesos anteriores son ineficientes, póngase en contacto con el distribuidor.

## Problemas comunes

Los siguientes consejos te ayudarán a detectar y eliminar problemas y errores que pueden aparecer al operar el escritorio. Si el problema que buscas no está en el listado, escríbenos a [contacto@form.cl](mailto:contacto@form.cl) para ayudarte. Cualquier reparación o ajuste hecho por externos a la marca anulan la garantía de inmediato.

FALLAS COMUNES	METODO
Sin respuesta al presionar prolongadamente flecha hacia abajo después de conectarse con una fuente de alimentación	1. Compruebe si todos los cables están bien conectados. 2. Póngase en contacto con su proveedor.
No hay respuesta al presionar flecha hacia arriba/abajo después de conectarse con una fuente de alimentación	1. Compruebe si todos los cables están bien conectados. 2. Póngase en contacto con su proveedor.
Sube a una velocidad más baja de lo normal.	1. Verifique si está sobrecargado, carga máxima: 70kg; 2. Póngase en contacto con su proveedor.
El motor no se mueve como se indica	1. Póngase en contacto con su proveedor.
Baja pero no sube	1. Revisar que no hayan cables sueltos 2. Póngase en contacto con su proveedor.
Problemas en deslizamiento hacia abajo	1. Verifique si está sobrecargado, carga máxima: 70kg; 2. Póngase en contacto con su proveedor.
Uso excesivo del motor (Ciclo de trabajo: Máx. 2 min encendido/18 min APAGADO)	1. Reiniciar después de suspender durante 18 minutos desenchufado.
No hay suficiente altura hacia arriba y hacia abajo	1. Presione "M" y "3" juntos durante 3 segundos o más, después de escuchar pitidos continuos dos veces, restaurará la configuración de fábrica. 2. Póngase en contacto con su proveedor.



## ATENCIÓN

1. Fuente de alimentación: AC100V-240V, 50/60Hz
2. Entorno de servicio: 0-40 C
3. Desenchufe el enchufe antes de limpiar, limpie el polvo de la superficie con un paño húmedo, tenga cuidado de no dejar que las gotas entren en las partes internas.
4. La caja eléctrica contiene componentes electrónicos, metales, plásticos, cables, etc., por lo que deséchelo de acuerdo con la legislación ambiental de cada país.
5. Verifique cuidadosamente para asegurar un montaje correcto y completo antes de usar.
6. Familiarícese con todas las funciones y configuraciones del programa del producto antes del primer uso.
7. Cuidado con el uso de niños sin supervisión de adultos.
8. El ligero ruido causado por la correa trapezoidal o el sistema de frenos debido a la estructura no tiene ningún efecto sobre el uso del equipo.
9. Los materiales corrosivos o abrasivos están prohibidos para limpiar el equipo. debe asegurarse que el limpiador utilizado no contaminará el medio ambiente.
10. Este aparato puede ser utilizado por niños mayores de 8 años.
11. La limpieza y el mantenimiento no deben ser realizados por niños sin supervisión.
12. Si el cable de alimentación está dañado, debe ser reemplazado por el fabricante.
13. Asegúrese de que no haya fuentes de peligro en su entorno operativo.
14. Conserve el paquete original del equipo si es necesario en caso de uso futuro en Transporte.

## Tratamiento de residuos



Esta marca indica que este producto no debe desecharse con otros desechos domésticos. Para evitar posibles daños al medio ambiente o la salud humana por la eliminación incontrolada de desechos, reciclarlo responsablemente para promover la sostenibilidad reutilización de recursos materiales.